

ELINTA



Mes kuriame ateitį!

Jau turime
ir elektroninę parduotuvę

www.elintashop.com

	Vyniotuvai	Dežių išankstymo ir užklajavimo įrenginiai	Įrengimų sauga	Pramoninis žymėjimas	Pneumatikos komponentai	Pavaros	Dažnio keitikliai / Inverteriai	Valdikliai	Jutikliai	Jungtys	Paskirstymo skydai / spintos	Gnybtai (rinklės)	Elektrotechnika	Maitinimo šaltiniai	Signalų keitikliai ir regulatoriai	Vaizdų apdorojimas	Garsinė ir šviesinė signalizacija	Pramoniniai kompiuteriai ir ryšio įranga	Puslapio numeris	
SIEMENS			▶▶					▶▶					▶▶						4	
FESTO					▶▶ ▶▶			▶▶ ▶▶ ▶▶								▶▶			8	
ROBOPAC	▶▶ ▶▶																		12	
ifm			▶▶						▶▶ ▶▶				▶▶		▶▶			▶▶	14	
VEGA								▶▶											16	
PHENIX CONTACT			▶▶ ▶▶							▶▶		▶▶		▶▶ ▶▶				▶▶	20	
CONTROL TECHNIQUES							▶▶												24	
WERMA SIGNALTECHNIK																		▶▶	26	
RITTAL												▶▶							28	
STEGO												▶▶							29	
MURR ELEKTRONIK <i>stay connected</i>			▶▶							▶▶			▶▶ ▶▶					▶▶ ▶▶	30	
ADVANTECH																		▶▶	31	
BrainChild <small>BRAINCHILD ELECTRONIC CO., LTD</small>																		▶▶	32	
INOR																		▶▶	33	
YASKAWA <small>VIPA CONTROLS</small>								▶▶		▶▶									34	
LWT									▶▶										35	
TELTONIKA																			▶▶	36
cab				▶▶															37	
PROTEC			▶▶																38	



Padėties ir saugos jungikliai



Mygtukai ir indikatoriai



Variklių apsaugos įrenginiai



Automatiniai išjungikliai ir nuotėkio relės



Komutavimo įtaisai ir komplektai



Švelnaus paleidimo įrenginiai



Jungimo įtaisai



Variklių perkrovos relės



Laiko ir kontrolės relės

		DYDŽIAI							
		S00	S0	S2	S3	S6	S10	S12	S14
Parametrai	Gylis	73	97	130	152	170	202	225	237
	Aukštis	58	85	114	140	172	210	214	232
	Plotis	45	45	55	70	120	140	160	230
Kontakoriai		3-7,5 kW	4-18,5 kW	18,5-37 kW	37-55 kW	55-90 kW	110-160 kW	200-250 kW	335-450 kW
Švelnaus / sklandaus paleidimo įtaisai		1,5-7,5 kW	11-18,5 kW 5,5-18,5 kW	22-37 kW	45-55 kW	75-90 kW	130-250 kW		
Variklių apsaugos		0,04-7,5 kW	0,18-18,5 kW	5,5-37 kW	18,5-55 kW				
Šiluminės variklių apsaugos		0,11-16 A	0,45-40 A	9,5-80 A	28-100 A				

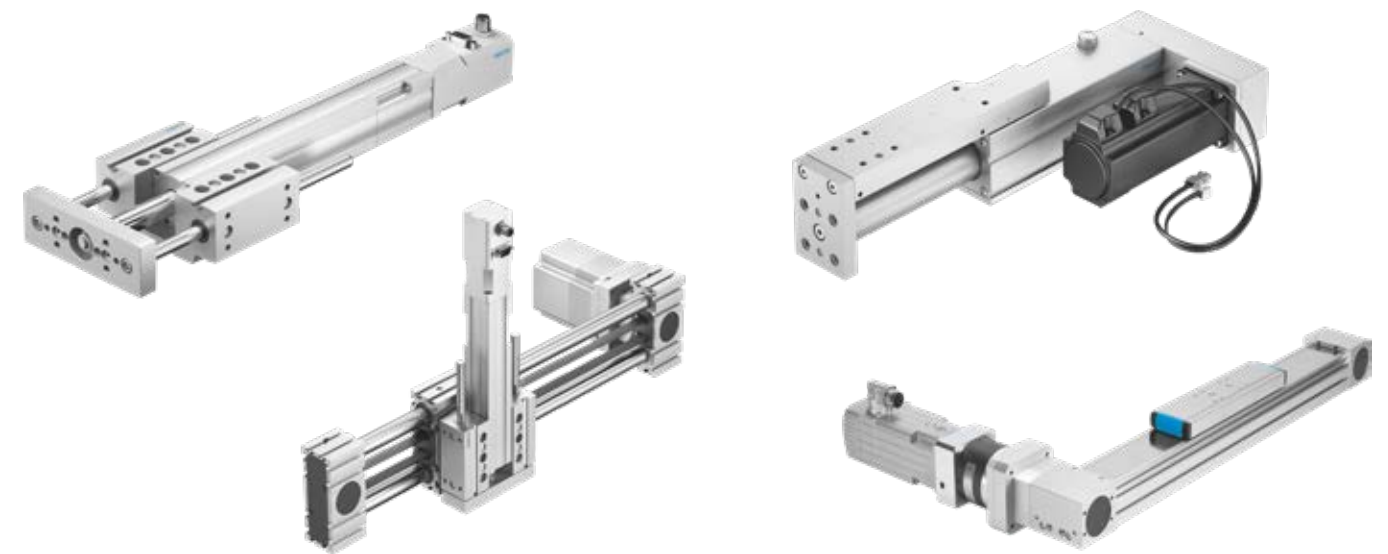
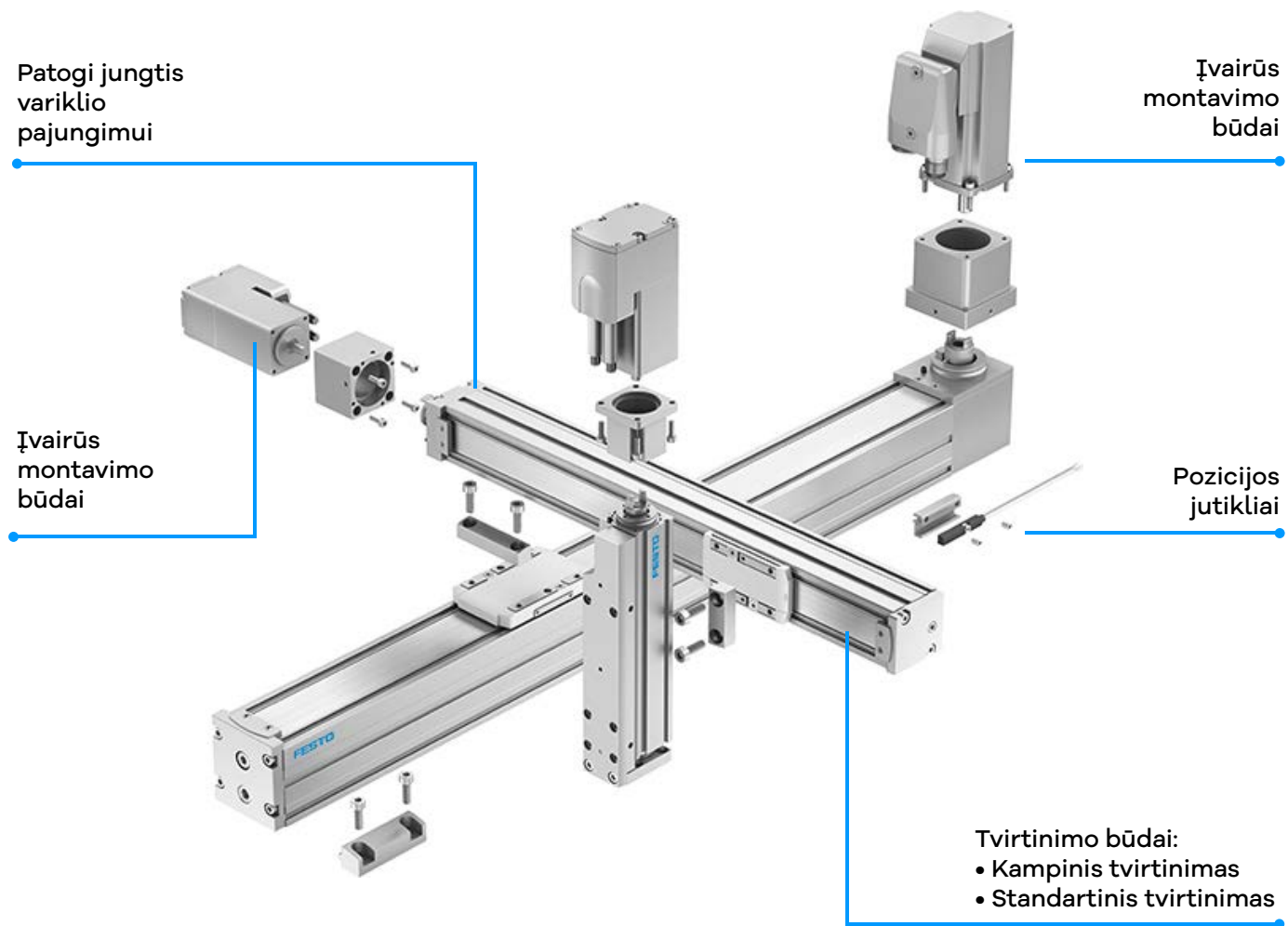




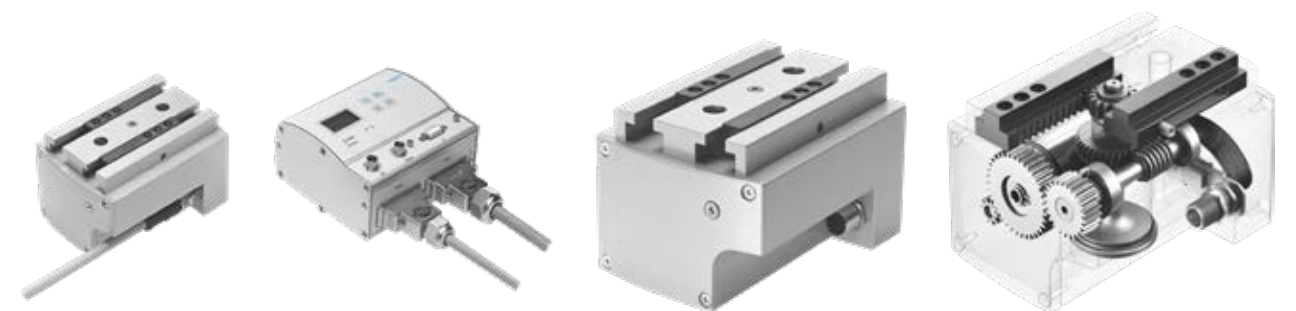
Elektrinės pozicionavimo sistemos



Elektromechaninės pavaros



Griebtuvų sistemos





Pneumatinės pavaros sklendėms



Pneumatinės pavaros



Griebtuvai



Oro paruošimas



Skirstytuvai



Priedai





Pakavimo įrenginiai

Vertikalaus vyniojimo mašinos (paletėms)

Savaeigiai robotai

- Puikiai tinka ten, kur keičiasi pakavimo vieta
- Nepakeičiami vyniojant nestandartinių gabaritų krovinius



Horizontalaus vyniojimo mašinos

ORBIT pusiau automatinė horizontalaus vyniojimo mašina:

- Aktyvuojamos mygtuku ekrane
- Puikiai tinka ilgų žemų produktų (lentos, vamzdžiai ir t.t.) apvyniojimui.



Besisukančios platformos

Ekonomiškas sprendimas standartiniams kroviniams

- Galima pasirinkti iš 5 tipų kariatelių
- Taupoma plėvelė (yra skaičiuoklė)
- Galimybė išsaugoti vyniojimo programas



Atliekų presas

- Ženkliai sumažina pakavimo medžiagų ir atliekų tūrį. Tokias supresuotas atliekas yra pigiau ir lengviau transportuoti bei perdirbti.



Rotacinės rankos

- Rekomenduojami nestabiliems ir labai sunkiems kroviniams
- Tinka ten, kur negalima statyti platformų ar rampų



Pakavimo įrenginiai

Kampinio slydimo ir aptraukimo mašinos

Rankinės

- Vienos operacijos metu užsandarina ir aptraukia produktą plėvele



Dėžių išlankstymo ir užklajavimo mašinos

Fiksuoto dydžio Dėžių užklajavimas

- Nustatomas fiksuotas užklajuojamos dėžės aukštis



Pusiau automatinės

- Rankinis produkto pakavimas, automatinis supakuoto produkto išdavimas



Kintamo dydžio Dėžių užklajavimas

- Automatiškai prisiderina prie klijuojamos dėžės aukščio.



Automatinės

- Operatoriui reikia tik reguliuoti parametrus



Dėžių išlankstymo

- Operatoriui reikia tik reguliuoti parametrus





IFM sprendimai pramonei

Jutikliai judesio valdymui



Saugos technologijos



Proceso sąlygų stebėjimo sistemos



Sistemos mobilioms mašinoms



Proceso jutikliai



Vaizdo jutikliai



Pramoninis ryšys



Maitinimo šaltiniai



Jungtys ir priedai



Padėties jutikliai



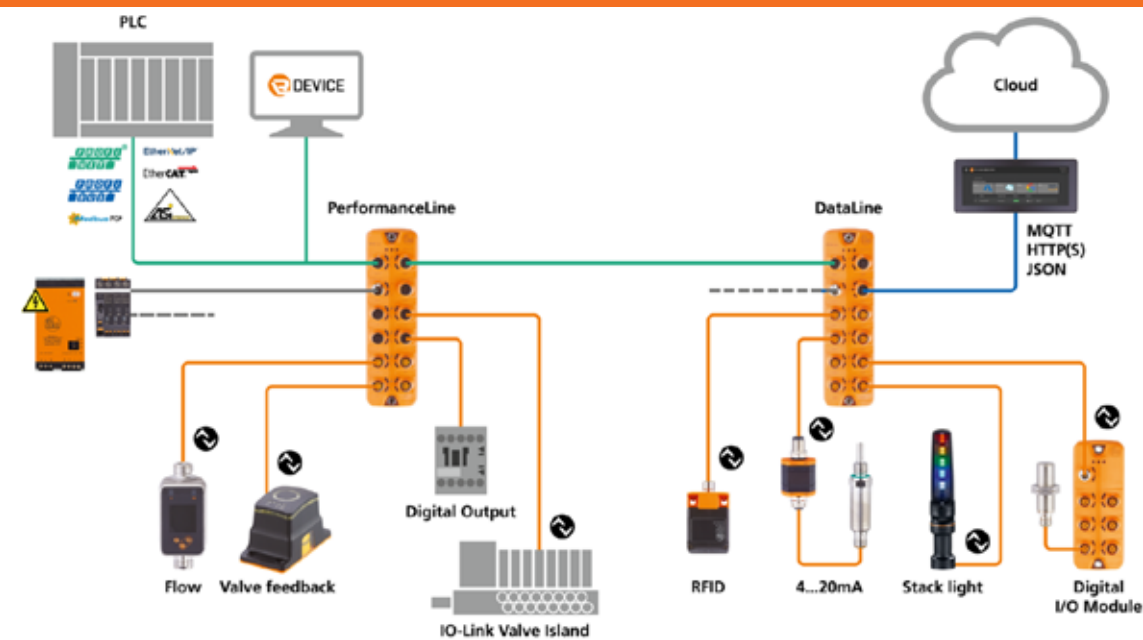
Atpažinimo sistemos



Programinė įranga



Populiariausi IFM jutikliai palaikantys IO-LINK protokolą



Lazerinis atstumo jutiklis O1D100



Optinis atstumo jutiklis OGD580

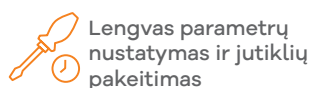


Laidumo jutiklis LDL100

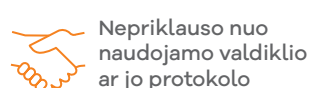


IO-Link

Protokolo privalumai



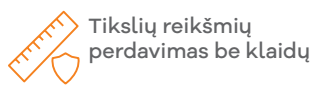
Lengvas parametru nustatymas ir jutiklių pakeitimas



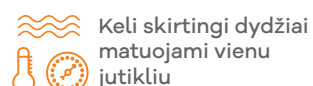
Nepriklauso nuo naudojamo valdiklio ar jo protokolo



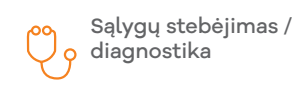
Nuotolinis prisijungimas parametru keitimui



Tikslių reikšmių perdavimas be klaidų



Keli skirtingi dydžiai matuojami vienu jutikliu



Sąlygų stebėjimas / diagnostika

- Patikimas atstumo matavimas iki 10 m
- Du išėjimai, iš kurių vienas gali būti sukonfigūruotas kaip analoginis
- Keičiami matavimo režiai ir lango funkcija
- Fono slopinimas
- Puikus kainos ir kokybės santykis

- Kompaktiškas korpusas su M18 sriegiu ir PMD spindulio skriejimo laiko matavimo technologija
- Didelis atstumas
- Nepriklauso nuo spalvos
- Stebėjimas ir parametru nustatymas per IO-LINK ir 2-jų spalvų integruotą ekraną
- Lazero apsaugos klasė Class 1 – tinka automobilių pramonei

- Sumažina netikslumus, susijusius su plovimo procesais
- Keičiami matavimo taškai
- Kompaktiškas korpusas, aukšta kokybė apsaugo nuo gedimų ir neplanuotų sustojimų

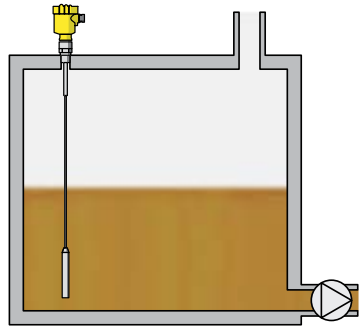


- Supaprastina diegimą ir priežiūrą
- Neprarandama išmatuota reikšmė perdavimo metu

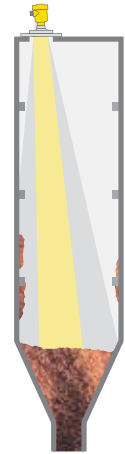


Jutikliai

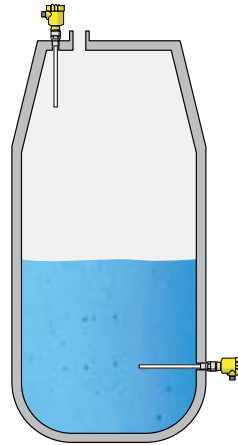
Mikrobanginiai jutikliai



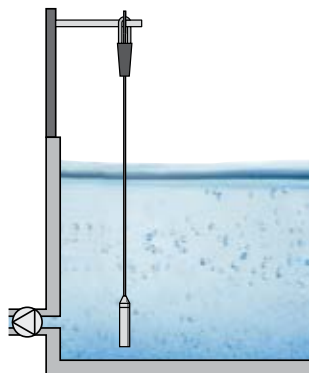
Radariniai jutikliai



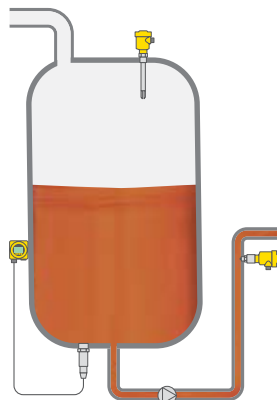
Talpuminiai jutikliai



Hidrostatiniai jutikliai



Vibraciniai jutikliai



Slėgio jutikliai



Greita jutiklių paieška

	Skysčiai		Būrūs produktai		Dujos	Proceso temperatūra						Proceso slėgis/Matavimo ribos						SIL						
	Ne-šaldūs	Bekontakčiai	Ivairi temperatūra	Grūdai		Bekontakčiai	+60°C	+100°C	+150°C	+250°C	+400°C	+450°C	Vakuuminiai	iki 2 bar	iki 10 bar	iki 15 bar	iki 25 bar		iki 40 bar	iki 60 bar	iki 72 bar	iki 160 bar	iki 400 bar	
Radaras (IoT)																								
Radaras																								
Krypinis radaras																								
Ultragarsinis																								
Talpuminis																								
Hidrostatinis																								
Radacinis																								
Diferencinis slėgis																								
Magn. lygio jutiklis/bypass																								
Vibracinis																								
Talpuminis																								
Laidininis																								
Laidininis																								
Laidininis																								
Proceso slėgis																								
Hidrostatinis																								
Diferencinis slėgis																								
Diferencinis slėgis																								
Radacinis																								
Diferencinis slėgis																								
Hidrostatinis																								
Radacinis																								
Programinė įranga ir atvaizdavimas																								
Vaidikliai																								
Bevielė komunikacija																								
Atskirimo ir apsaugos prietaisai																								



Naujasis radarinis lygio jutiklis – VEGAPULS 6X



ABSOLIUTUS TIKSLUMAS. ABSOLIUTUS SAUGUMAS

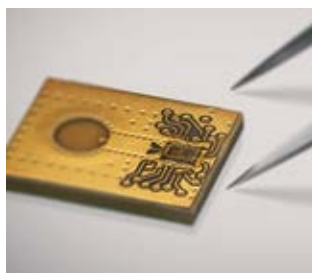
UNIVERSALUS
Radarinis jutiklis kuriam nesvarbu
matuoti skystų ar birių produktų lygį.

VEGAPULS 6X susitvarkys su visomis užduotimis, nesvarbu ar matuosite skystus ar birius, šaltus ar karštus, sprogius ar pavojingus produktus. Nebereikia rinktis tinkamo instrumento iš daugelio pasirinkimų.



JUTIKLIO ŠIRDIS

VEGAPULS 6X susitvarkys su visomis užduotimis, nesvarbu ar matuosite skystus ar birius, šaltus ar karštus, sprogius ar pavojingus produktus. Nebereikia rinktis tinkamo instrumento iš daugelio pasirinkimų.



TRYS PAGRINDINĖS VERTYBĖS:

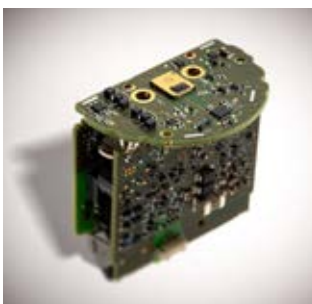
Tikslumas

Patikimumas

Naudojimo paprastumas

Iš pirmo žvilgsnio sunku suprasti, kas yra naujojo VEGAPULS 6X jutiklio viduje. Šis modelis savyje apjungia buvusius 80 GHz, 26 GHz ir 6 GHz technologijos jutiklius, taip pat VEGAPULS 64 ir 69 serijos jutiklius viename įrenginyje.

ABSOLIUTUS TIKSLUMAS. ABSOLIUTUS SAUGUMAS



IT saugumo standartas IEC 62443-4-2.
Vis labiau skaitmenizuojant pramonę kibernetinė sauga tampa vis svarbesne užduotimi. Dėl šios priežasties VEGAPULS 6X buvo sukurtas pagal naujausią IT saugumo standartą IEC 62443-4-2, taip užtikrinant, kad jutikliai atitiktų aukščiausius kibernetinio saugumo reikalavimus procesų valdyme.

Saugumas ir patikimumas įvairiose
proceso sąlygose.

Nesvarbu ar VEGAPULS 6X dirba aukštos temperatūros ar slėgio sąlygose, dulkejoje aplinkoje, ar kitomis sudėtingomis sąlygomis, bet visada užtikrina tikslus matavimo rezultatus. Tokį rezultatą leidžia pasiekti tvirtas korpusas iš aukščiausios kokybės medžiagų, apsaugota elektronika ir privalomas, skrupulingas KIEKVIENO jutiklio testavimas gamybos metu.



Rizikų mažinimas pagal
SIL (IEC 61511).

Aprūpintas SIL 2/3 VEGAPULS 6X atitinka griežtus tarptautinius saugumo standartus, skirtus apsaugoti sveikatą, aplinką ir produktus proceso eigoje. Trumpai – jutiklis didina saugumo lygį ir apsaugo visą sistemą ilguoju laikotarpiu.

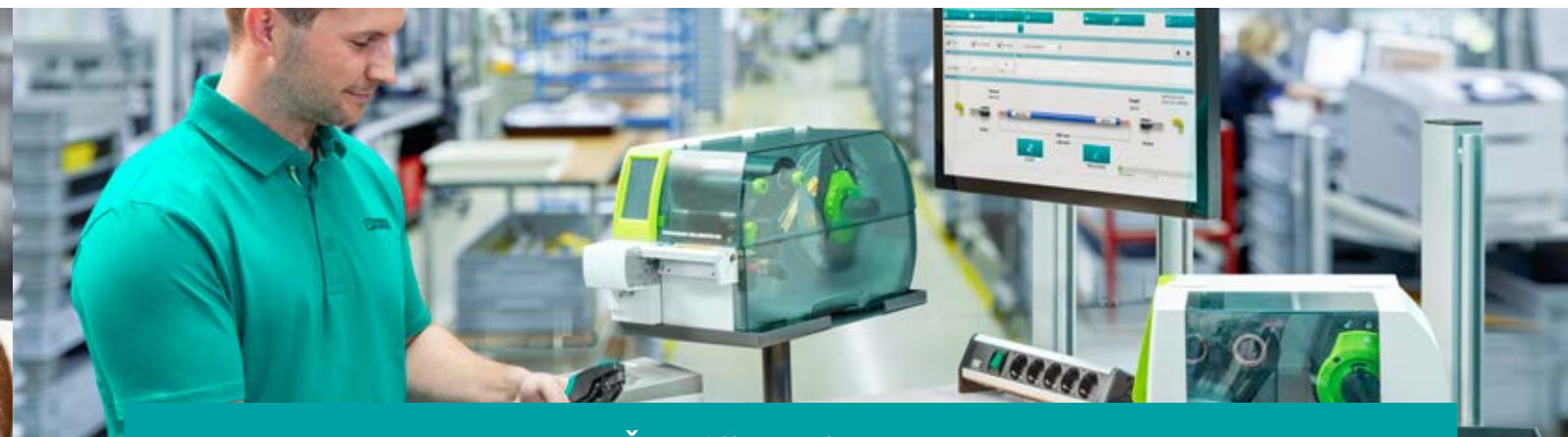
KAIP VEIKIA LYGIO MATAVIMAS RADARINIAIS JUTIKLIAIS?



VEGAPULS 6X fokusuoja radaro signalą tiksliai į matuojamą terpę. Atsispindėję signalai analizuojami ir įvertinami lygio nustatymui. Dėl įdiegtos technologijos VEGAPULS 6X gali aptikti net silpniausius signalus, todėl šie jutikliai geba patikimai ir tiksliai matuoti įvairiausių terpių lygį. VEGAPULS 6X turi platų antenų pasirinkimą, taip užtikrinant pritaikymą įvairioms situacijoms. Antenos atitinka aukščiausius higienos ir patikimumo reikalavimus. Jutiklio programinės įrangos algoritmai pašalina trikdžius atsirandančius dėl vidinių talpos konstrukcijų ar antenos aplipimų. Putojantis produktas, aukštas atvamzdis ar maži proceso pajungimai daugiau ne problema. Jutiklis gali matuoti net per plastikines talpos sienas.

NIEKAS
NEPADARO
TOBŪLŲ DALYKŲ
VIENAS.

Tam, kad žinotume ko pasaulis tikisi iš VEGA, reikia skirtingų perspektyvų, talentų ir idėjų, taip pat atvirumo ir dėmesio detalėms.



Žymėjimo sistemos

Rinklės



Jutiklių / pavarų kabeliai ir jungtys



Žymėjimų sistemos, įrankiai ir montavimo medžiagos



Paprasta naudoti

Su PHOENIX CONTACT pramoniniais spausdintuvais žymėti lengva ir paprasta – galite rinktis žymėjimą lazeriu, UV šviesos ar terminio kietinimo technologiją. Didelis spausdinimo ir žymėjimo sistemų asortimentas užtikrina, kad rasite tinkamą sprendimą gnybtams, laidininkams ir kabeliams, prietaisams ir sistemoms žymėti. Visus spausdintuvus labai patogiu naudoti.

THERMOMARK GO SERIES žymėkite kur norite

Spausdinkite žymėjimui reikalingas etiketes prie savo darbo stalo arba tiesiog jų naudojimo vietose.

BLUEMARK ID ir BLUEMARK ID COLOR spausdintuvai

Didelis spausdinimo greitis ir platus medžiagų asortimentas.

Signalų apdorojimo ir komutacinė įranga



Duomenų perdavimo ir valdymo įranga



PCB jungtys



Privalumai

- Kompaktiški, tvirtos konstrukcijos prietaisai idealiai tinka pramoniniam žymėjimui.
- Automatinis žymėjimui naudojamos medžiagos atpažinimas apsaugo nuo spausdinimo klaidų.
- Didelis pasirinkimas įvairių dydžių ir spalvų medžiagų.
- Visuose THERMOMARK GO SERIES prietaisuose naudojamos vienodo dydžio kasetės.

Privalumai

- Platus panaudojimas dėl galimybės pasirinkti spalvotą spaudą ir daugiau kaip 1300 žymėjimo medžiagų.
- Paprastas valdymas dėl integruotos žymėjimo programinės įrangos.
- Patogus medžiagų įdėjimas prietaiso priekinėje dalyje dėl išardomos kasečių dėtuves.
- Sutaupyta laikas dėl didelės spausdinimo spartos.



Maitinimo šaltiniai ir UPS sistemos



Gnybtai, tarp jų PTFIX ir nauji gnybtai PTV



Maitinimo šaltiniai patikimam sistemos darbui

- QUINT POWER - išplėsto funkcionalumo
- TRIO POWER - standartinio funkcionalumo
- UNO POWER - kompaktiški su pagrindinėmis funkcijomis
- STEP POWER - skirti pastatų automatizavimui



STEP POWER - maitinimo šaltiniai pastatų automatizavimui

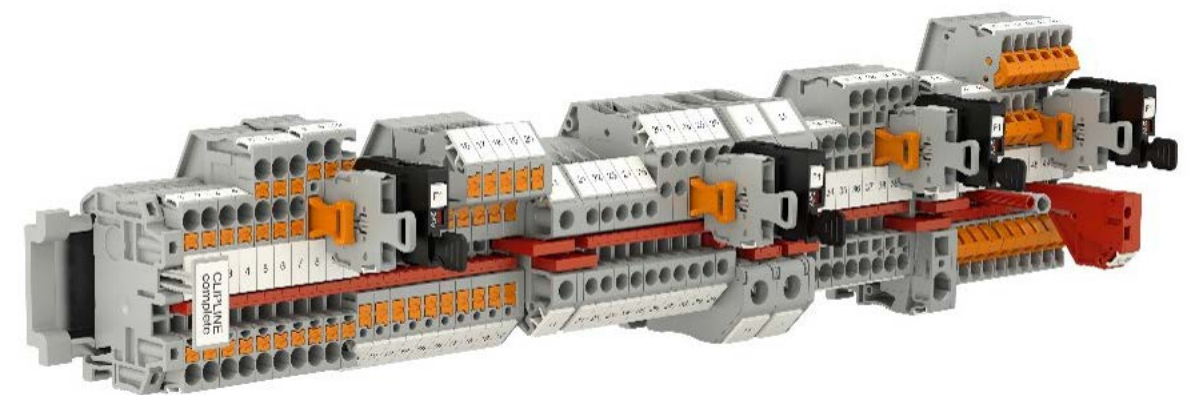
- Didelis energijos vartojimo efektyvumas;
- Įėjimas - nuolatinės arba kintamos srovės;
- Išėjimas - nuolatinė įtampa, galia iki 120 W;
- Įtampa: 12V DC, 24V DC, 48V DC.



Nepertraukiamo maitinimo šaltiniai

- IQ technologija
- Versijos su integruotais maitinimo šaltiniais
- Įvairių tipų baterijos

Laidų prijungimas spyruokliniais, varžtiniais ir kitų prijungimo technologijų gnybtais lengvai suderinamas naudojant tuos pačius priedus ir žymėjimo sistemą.



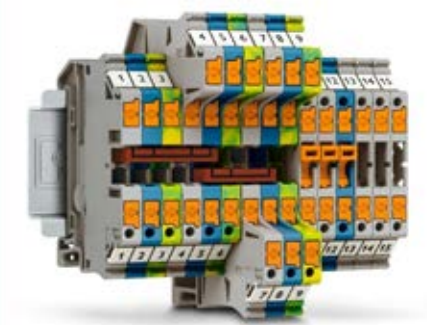
PTFIX potencialo paskirstymo gnybtai

- Push-in prijungimo technologija
- Įtampa: 400 V
- Srovė: 20 A
- Testavimo lizdai



PTFIX gnybtų online konfiguratorius

individualiems sprendimams kurti.



Naujos kartos moduliniai gnybtai

su Push-in prijungimo technologija, kurios pagalba laidai prijungiami iš šono.

PAPRASTAS IR PATIKIMAS VARIKLIO VALDYMAS



0,25 kW - 132 kW (nuo 0,33 iki 200 hp) 100 V | 200 V | 400 V

Naujoji Comander C serija sukurta taip, kad būtų patikimas ir nesudėtingai konfigūruojamas dažnio keitiklis asinchroniniams varikliams, kuris turi išplėstines funkcijas, lengvai pritaikomas įvairiose srityse ir patogus naudotojui. Dabar su nemokama 5 metų gamintojo garantija*.

Pagrindinės naudos:

- 1. Padidėjęs įrangos našumas**
Comander C puikiai valdo variklius įvairiausiose panaudojimo srityse.
- 2. Mažesnės pradinės sąnaudos**
Greitas ir lengvas instaliavimas, prieinama on-line mokomoji medžiaga, instrukcijos, video.
- 3. Vienoda meniu struktūra**
Bendros paskirties ir specializuotose dažnio keitikliuose.
- 4. Mažesnė visos sistemos kaina**
Integruotų funkcijų gausa, integruotas PLC valdiklis, moduliniai priedai leidžia sumažinti kainą.
- 5. Comander prekės ženklas**
Dažnio keitikliai, kurie nuolat kuriami ir tobulinami nuo pat 1983 metų.
- 6. 5 metų nemokama gamintojo garantija**
Užtikrinta kokybė. (Yra papildomų sąlygų).



Integruotos naujausios elektros energijos taupymo priemonės
Comander C leidžia pasiekti didžiausią produktyvumą mažomis sąnaudomis.

Atskirai pasirenkami priedai įvairiems pritaikymams
Comander C leidžia pasiekti didžiausią produktyvumą mažomis sąnaudomis.

Lengvas ir aiškus instaliavimas ir paleidimas
Pagrindiniai parametrai reikalingi greitam paleidimui surašyti keitiklio priekyje ir yra visada prieš akis. Sukonfigūruosite vos per kelias sekundes.

Du saugos kanalai (STO)
Comander C300 turi du saugaus sustojimo jėgumus, sertifikuotus iki SIL3\ PLe saugos lygio, taip pat atitinka EN/ IEC61800-5-2 standartą.

Tiesiog įveskite keturis parametrus ir paleiskite įrenginį
Pakanka 6-9 parametruose suvesti variklio nominalius srovę, apsisukimus, įtampą ir cosφ.

Lengvai prieinamas aptarnavimas
Aptarnavimas ir konsultacijos per vietinius atstovus.



Dažnio keitikliai asinchroniniams ir servo varikliams

DC pavaros

Comander C



Bendros paskirties dažnio keitikliai
Nuo 0,25 kW iki 132 kW
(nuo 0,33 HP iki 200 HP)
100, 200, 400, 575, 690 V

Unidrive M



Pažangūs dažnio keitikliai įvairioms paskirtims
Nuo 0,25 kW iki 2,8 MW
(nuo 0,33 HP iki 4200 HP)
100, 200, 400, 575, 690 V

Digitax HD



Pavaros servo varikliams
0,7 Nm-51 Nm
1,5 A-16 A
200 V | 400 V
0,25 kW-7,5 kW

Mentor MP



Nuolatinės srovės pavaros
Pažangios DC pavaros
25-7400A
24-400 V
575 V, 690 V

Specializuoti

Siurbliams F600



Oro ir vandens tiekimui
Nuo 1,1 kW iki 2,8 MW
(Nuo 1,5 HP iki 4200 HP)

Liftams E300



Liftams, kranams, keltuvams
6,2-450 A
200, 400, 500, 575, 690 V

HVAC 3000



Šildymo ir vėdinimo sistemoms
Nuo 1,1 kW iki 2,8 MW
(Nuo 1,5 HP iki 4200 HP)

Servo varikliai

Unimotor HD, FM ir ventiliatorių varikliai



Bešepetėliai AC servo varikliai
0,72-125 Nm



Šviesinė-garsinė signalizacija



CO2 koncentraciją patalpoje stebintis signalinis bokštelis

RAUDONA spalva

Reikšmė:
didelis pavojus / pavojingos sąlygos

GELTONA spalva

Reikšmė:
įspėjimas / reikia saugotis, atkreipti dėmesį

ŽALIA spalva

Reikšmė:
normalios sąlygos

BALTA/SKAIDRI spalva

Reikšmė:
nėra visuotinai sutartos ypatingos reikšmės

MĖLYNA spalva

Reikšmė:
sąlygos, reikalaujančios tam tikrų nustatytų veiksmų



Ilgą laiką praleidžiant uždaroje patalpoje oro kokybė prastėja ir darosi sunku sukaupti dėmesį, taip pat nesimaišant orui padidėja tikimybė susirgti oru plintančiomis infekcijomis. Oro kokybę stebintis bokštelis nuolat matuoja CO2 koncentraciją ore ir vaizdžiai parodo, kai patalpos turi būti išvėdintos taip užtikrinant oro kokybę uždaroje patalpoje. Toks bokštelis gali būti panaudojamas mokinių pilnose klasėse, parodose, renginių salėse ir t.t.



> 2000 ppm*
Raudona spalva – būtina išvėdinti patalpą, kol bokštelis vėl neužsidegs žaliai. Jei koncentracija viršija > 3000 ppm*, bokštelis pradeda mirksėti raudonai, indikuodamas, kad yra pavojus sveikatai.

> 1000 -2000 ppm*
Geltona spalva – reikia išvėdinti patalpą.

<= 1000 ppm*
Žalia spalva – vėdinti patalpos nėra būtinybės.

*ppm – parts per million by volume



Automatikos, elektros ir IT sitemų spintos



Spintų mikroklimato valdymas

SE, VX ir VX25 serijos

Aukštis: 1200-2200 mm

AX serijos

Aukštis: 300-1400 mm

IT, TE spintos, EC, AC, IT spintelės



PK, GA, KX serijos

Aukštis: 65-400 mm

Kondicionavimo ir aušinimo sistemos



Šildytuvai



Šviestuvai



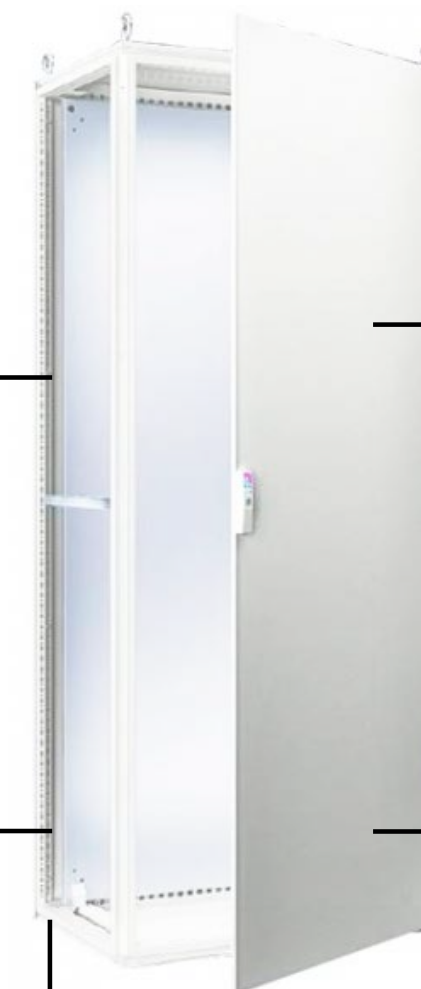
Termostatai



Alsuokliai



Ventiliatoriai ir grotelės





Pramoniniai kompiuteriai ir ryšio įranga



Debesų kompiuterijos, tinklo įranga ir serveriai



Įterptiniai kompiuteriai



Kompiuteriai pramonei automatikai



Sprendimai logistikai



Nešiojami prietaisai



Sprendimai sveikatos priežiūrai



Kompiuterių sistemos



Ryšio įranga



Kompiuterinė rega ir vaizdo apdorojimas



Sprendimai išmanaus miesto infrastruktūrai ir prekybai



Naujoji Brainchild PID temperatūros reguliatorių karta

Naujoji Brainchild PID temperatūros reguliatorių karta pasižymi dviem ryškiais, lengvai nuskaitymais LCD ekranais (vienas rodo esamą temperatūrą, kitas nustatytą – set point). Vos 50mm gylio korpusas tilps, net mažiausiuose automatikos spintose. Lankstus maitinimo įtampas, įėjimų/išėjimų tipų ir kitų opcijų pasirinkimas leis pritaikyti reguliatorius konkrečiai užduočiai.



Kitų gamintojų kompiuterinė ir ryšio įranga



NAUJAS BŪDAS KONFIGŪRUOTI IR STEBĖTI TEMPERATŪROS KEITIKLIUS

Temperatūros keitikliai

Naujas būdas konfigūruoti ir stebėti temperatūros keitiklius nenaudojant maitinimo šaltinių ar jungiant laidų. Atsisiųskite programėlę "INOR Connect" ir prisijunkite prie keitiklio naudojant NFC ar Bluetooth sąsają. Dėka bevielio prijungimo, keitiklis gali būti konfigūruojamas net sumontuotas automatikos spintoje ar jutiklio „galvoje“. Keitiklių konfigūracija dar niekada nebuvo tokia paprasta ir patogi. INOR Connect intuityvi ir lengvai valdoma aplikacija, kuri leis itin paprastai nustatyti keitiklio parametrus tiesiog telefone. Programėlė nuolat atnaujinama, tad savo kišenėje visada turėsite naujausias programavimo funkcijas. Atsisiųskite INOR Connect iš:



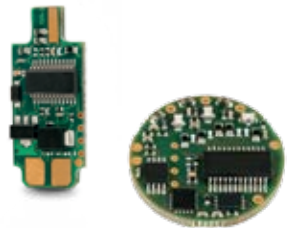
Keitikliai, montuojami į jutiklio „galvą“



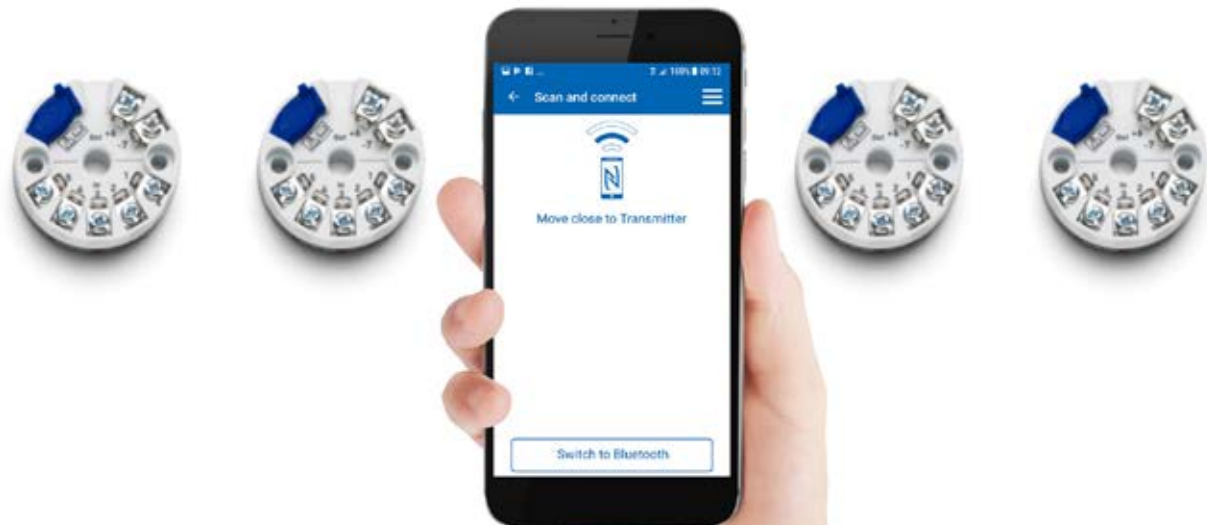
Keitikliai, montuojami ant DIN bėgelio



OEM keitikliai



LED/LCD indikatoriai



Profinet jungtys ir valdikliai



Profinet jungtys



MICRO PLC serija



SLIO serija



Programuojamieji valdikliai

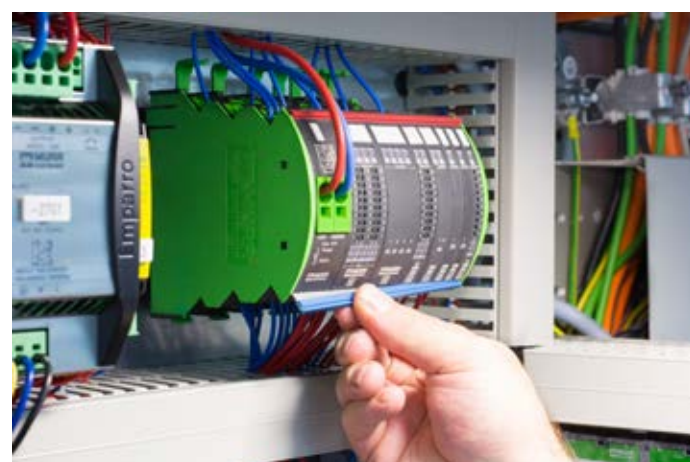
Yaskawa Controls specializuojasi programuojamų valdiklių (PLC) kūrimu ir gamyboje, suderinamų su Siemens valdikliais komandomis.





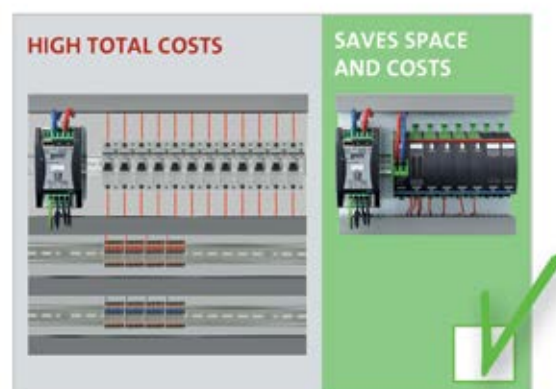
MICO PRO Srovės sekimo modulis

Mico pro - tai išmani Murrelektronik elektrinės grandinės apsauga skirta apsaugoti ir stebėti 12 ir 24 V maitinimo grandinę. Šis kombinuojamas modulis leidžia stebėti sistemą realiu laiku, panaudojant pramoninį kompiuterį arba valdiklį (PLC). Sistemos pagalba galima stebėti perkrovos riziką, pasiekus 90% kanalo apkrovą MICO PRO modulis iškart perduoda signalą į pramoninį kompiuterį ir valdiklį (PLC), o ant pačio modulio užsidega atitinkamo kanalo LED indikatorius. Tai padeda greitai užkirsti kelią atsirandančioms problemoms ir jas pašalinti arba greitai identifikuoti



Sistemos privalumai:

- **Modulinis** – galima kombinuoti iš 1, 2 ir 4 kanalų modulių. Srovės nustatymas gali būti fiksuotas (2, 4, 6, 8, 10 arba 16 A) ar reguliuojamas (nuo 1-10 A arba nuo 10-20 A);
- **Diagnostika** – kiekvienas modulis turi LED indikatorius, kuris leis akimirksniu indikuoti problemą. Prie problemos sprendimo prisidės ir į valdiklį gaunama informacija iš šio modulio, bei artėjančios perkrovos indikacija;
- **Valdymas nuotoliu** – visą sistemą galima išjungti nuotoliu iš valdiklio (PLC) arba pramoninio kompiuterio;
- **Skiria apkrovas** – atskiria perkrovą nuo talpuminės apkrovos. Tai leidžia sklandžiai paleisti įrengimą;
- **Vietos taupymas el. skyde** – 4 kanalų modulis skyde užima tiek pat vietos (24 mm), kaip 1 standartinis automatinis išjungėjas, kas leidžia ženkliai sutaupyti vietos el. skyde, taip pat ir kabelių išlaidos sumažėja



Murrelektronik sudaro 4 pagrindinės kategorijos:

1. Valdymo skydo elektronika:



3. I/O komunikacijų moduliai:



2. Pramoninių įrengimų sąsajos:



4. Jungtys ir kabeliai:





Rotacinių ribinio lygio jutiklių serija

Rotonivo – rotacinių ribinio lygio jutiklių serija skirta signalizuoti birių produktų viršutinį arba apatinį lygį talpose. Mentelė tvirtinama prie besisukančios ašies ir sukama elektros variklio pagalba. Kai produktas padengia mentelę, sukimas sustoja ir atsiradęs reaktyvinis momentas konvertuojamas į elektrinį signalą atjungiantį variklį. Kai mentelė atidengiama, įmontuota spyruoklė grąžina variklį į pradinę padėtį, išėjimo signalas keičiasi ir variklis vėl pradeda sukintis. Įvairūs išpildymai, sprogių zonų, bei SIL sertifikatai leidžia pritaikyti jutiklius daugelyje sričių.



Ryšio įranga

Tinklų sietauvai

TRB seriją sudaro programuojami M2M tinklų sietauvai, skirti prietaisus prijungti prie interneto. TRB gaminiai, turintys funkcionalų Linux OS pagrindą, atlaikantys tinklo pramonės pajėgumus, kartu turi ir populiariausias sąsajas, tokias kaip Ethernet, RS232, RS485, I/O. Visi tinklo sietauvai veiksnius 4G LTE tinkle ir gali būti prijungti prie RMS (Nuotolinio valdymo sistemos) intuityviam ir patogiam nuotoliniam stebėjimui, konfigūravimui ir valdymui.



Modemai

Pramonei skirti mobilus ryšio modemai yra efektyvus ir lankstus būdas užtikrinti patikimą interneto ryšį pramoninių tinklų sprendimams. Dideliam kiekiui IoT sprendimų pramonės srityje reikalingi skirtingi interneto ryšio sprendimai. Patikimi industriniai mobilus ryšio modemai iš Teltonika Networks suteikia gausų mobilus ryšio opcijų, nuo 2G (EGPRS) iki 4G LTE Cat1, LTE Cat-M1 ar NB-IoT.



Maršrutizatoriai

Šie maršrutizatoriai turi belaidžio ir laidinio ryšio galimybes bei technologijas, o tai yra esminiai įrankiai sujungiantys žmones, įrenginius ir architektūrą tarp daugumos rinkos sektorių. Teltonika Networks RUT serijos gaminiai yra suprojektuoti taip, kad būtų lengva juos implementuoti ten, kur ryšys nestabilus, o RutOS operacinė sistema, kurios pagrindas Linux OpenWRT, tapo viena iš funkcionaliausių operacinių sistemų rinkoje.



Šakotuvai

Pramoninio patikimumo šakotuvai, kurie pasižymi saugumu, lengvu naudojimu, bei aukštu kokybiniu lygiu. Šakotuvai turi keletą montavimo variantų lengvesniam ir patogesniam montavimui.





Markiravimo lazeriai

Įvairių dydžių CAB gamintojo markiravimo lazeriai metaliniams ir plastikiniams paviršiams: nuo stalinių iki integruojamų į gamybos linijas.

XENO 4, XENO 4S



Šviesolaidinis markiravimo lazeris. 20, 30, 50 W galia.

XENO 1



Kompaktiška markiravimo sistema. Markiravimas ant metalo ir plastiko.

XENO 3



Skirtas markiruoti tiek pavienes metalines ir plastikines plokšteles, tiek jų serijas.

LM+



Šviesolaidinis markiravimo lazeris. 20, 30, 50 W galia.

LSG+ 100E

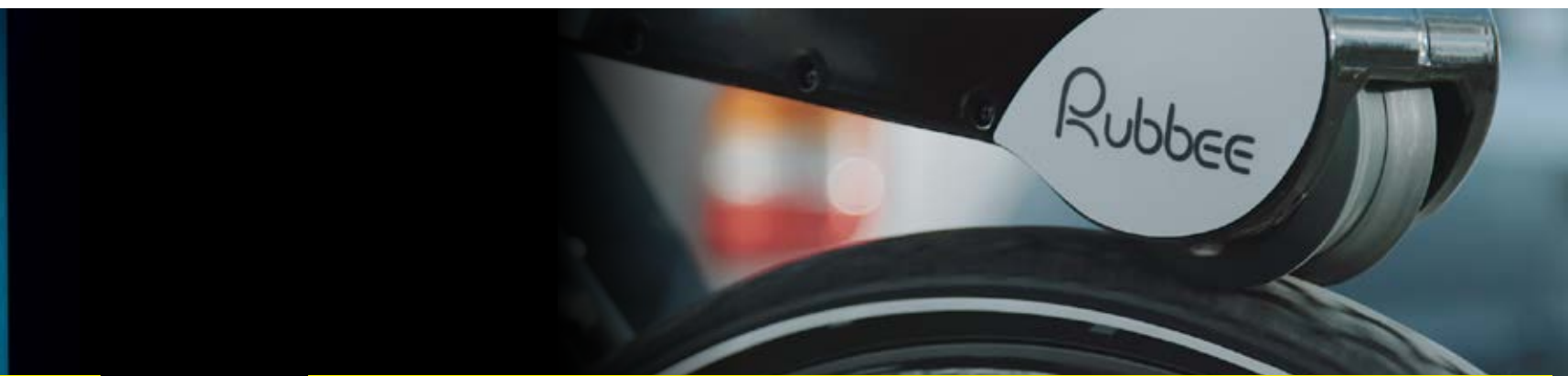


Kompaktiška markiravimo sistema. Markiravimas ant metalo ir plastiko.

Saugos tvoros

PROTEC – apsauginės tvoros, plokštės bei sistemos, skirtos apsaugoti gamybinių patalpų perimetrą, logistikos įrangą, operatorių kabinas ir pramoninius įrengimus. Protec tikslas – apsaugoti žmones nuo traumų darbe tiekiant saugos sistemas, atitinkančias aukščiausius Europos standartus.





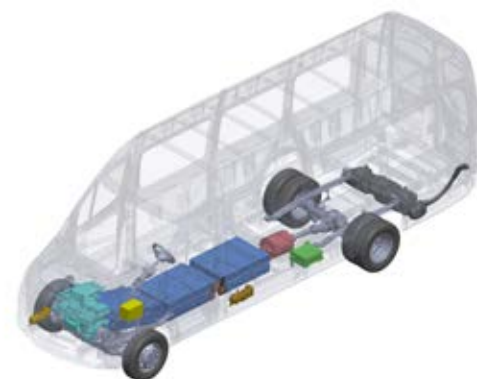
Kiti ELINTA įmonių grupės produktai

Kiti ELINTA įmonių grupės produktai



Elektra varomos traukos sistemos komerciniam transportui

www.elintamotors.com



- Robotizacija
- Kompiuterinė rega
- Automatizacija

www.elintarobotics.com



Išmanūs elektromobilių įkrovimo sprendimai

www.elintacharge.com



3D vaizdo skeneriai

www.elinvision.com



LAZERINIS PJOVIMAS | CNC FREZAVIMAS | CNC TIEKIMAS | METALO LANKSTYMAS

MECHANINIO APDIRBIMO SKYRIUS



✉ staklynas@elinta.lt

☎ +370 614 71102

📍 Terminalo g.3
Biruliškių km. Kauno r.

A photograph of an industrial robotic assembly line. Two yellow robotic arms are visible, positioned vertically. They are surrounded by a complex network of metal frames, pipes, and electrical conduits. The background shows a factory setting with concrete walls and various mechanical components. The image is partially obscured by a large black diagonal shape that separates the top and bottom text sections.

**Jau turime
ir elektroninę
parduotuvę**
www.elintashop.com

 **ELINTA**

Terminalo g. 3, Biruliškės,
Kauno r. (LEZ) LT-54469, Lietuva
www.elinta.eu
www.elintosprekyba.lt